

# PREFILTRO MARCO CARTÓN (PC)

## Especificaciones:

- Sencillo y ligero.
- Tipo de calidad a elegir.
- Opción de configurar medidas especiales.
- Largos periodos de mantenimiento.
- Fácil instalación.
- Alta capacidad de retención de polvo.



**Clase:** G3, G4.

**Medio filtrante:** fibra sintética.

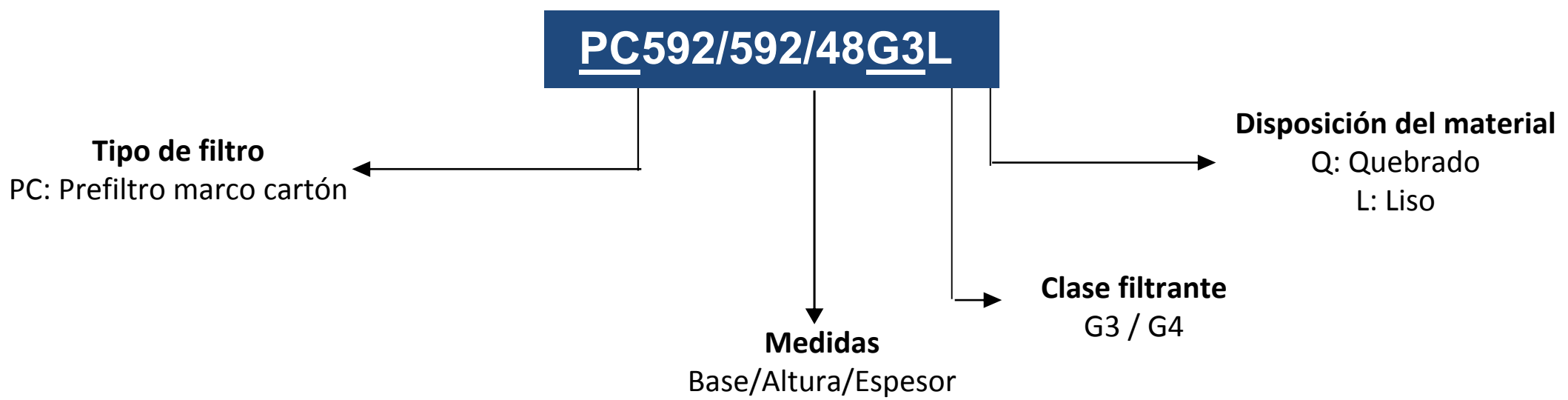
**Material del marco:** cartón.

**Ancho (mm):** 24, 48, 96.

**Pérdida de carga final (Pa):** 200.

**Máxima temperatura de trabajo:** 80°C.

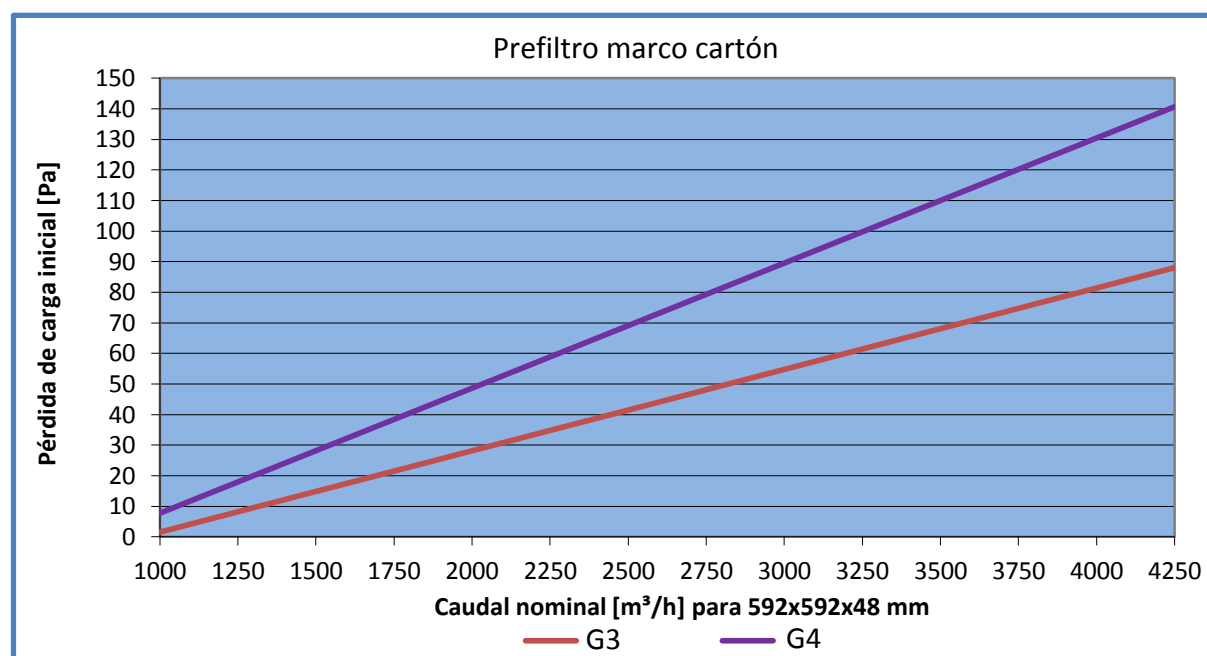
**Aplicación:** Prefiltro de aire.



## PREFILTRO MARCO CARTÓN (PC)

Referencia	Clase (EN779)	Medidas Base x Altura x Espesor (mm)	Superficie filtrante (m <sup>2</sup> )	Caudal Nominal (m <sup>3</sup> /h)	Pérdida de carga inicial (Pa)
PC287/287/24G3L	G3	287x287x24	0.084	600	20
PC287/592/24G3L	G3	287x592x24	0.17	1200	20
PC395/490/24G3L	G3	395x490x24	0.19	1400	20
PC490/490/24G3L	G3	490x490x24	0.24	1750	20
PC395/625/24G3L	G3	395x625x24	0.24	1750	20
PC490/625/24G3L	G3	490x625x24	0.31	2200	20
PC490/592/24G3L	G3	490x592x24	0.29	2125	20
PC592/592/24G3L	G3	592x592x24	0.35	2500	20
PC287/287/48G3L	G3	287x287x48	0.084	600	25
PC287/592/48G3L	G3	287x592x48	0.17	1200	25
PC395/490/48G3L	G3	395x490x48	0.19	1400	25
PC490/490/48G3L	G3	490x490x48	0.24	1750	25
PC395/625/48G3L	G3	395x625x48	0.24	1750	25
PC490/625/48G3L	G3	490x625x48	0.31	2200	25
PC490/592/48G3L	G3	490x592x48	0.29	2125	25
PC592/592/48G3L	G3	592x592x48	0.35	2500	25

Otras medidas consultar.



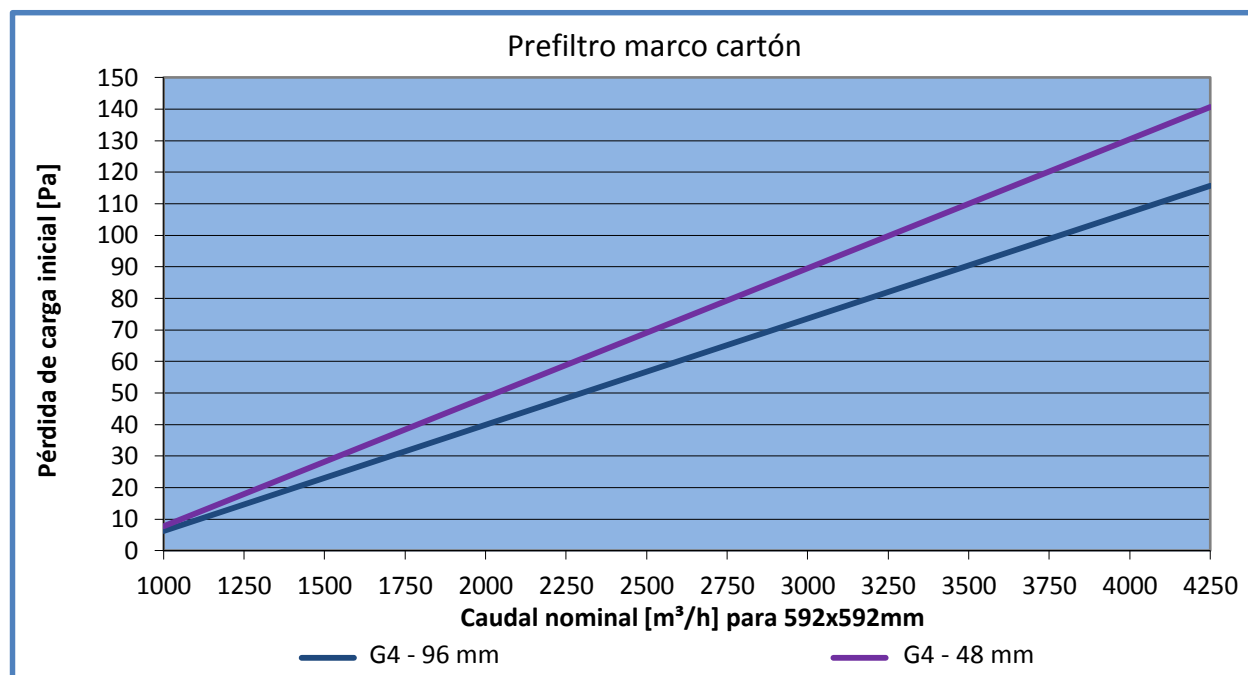
### PC490/592/48G3L

Tipo de filtro	Prefiltro	<b>P</b>
Material marco	Cartón	<b>C</b>
Clase	G3	<b>G3</b>
Disp. del material	Liso	<b>L</b>
Espesor (mm)	48 mm	<b>48</b>
Medidas (mm)	BxA	<b>490x592</b>

## PREFILTRO MARCO CARTÓN (PC)

Referencia	Clase (EN779)	Medidas Base x Altura x Espesor (mm)	Superficie filtrante (m <sup>2</sup> )	Caudal Nominal (m <sup>3</sup> /h)	Pérdida de carga inicial (Pa)
PC287/287/48G4Q	G4	287x287x48	0,28	850	60
PC287/592/48G4Q	G4	287x592x48	0,55	1650	60
PC395/490/48G4Q	G4	395x490x48	0,60	1850	60
PC490/490/48G4Q	G4	490x490x48	0,75	2350	60
PC395/625/48G4Q	G4	395x625x48	0,75	2350	60
PC490/625/48G4Q	G4	490x625x48	0,95	2950	60
PC490/592/48G4Q	G4	490x592x48	0,90	2795	60
PC592/592/48G4Q	G4	592x592x48	1,1	3400	60
PC287/287/96G4Q	G4	287x287x96	0,56	850	55
PC287/592/96G4Q	G4	287x592x96	1,1	1650	55
PC395/490/96G4Q	G4	395x490x96	1,2	1850	55
PC490/490/96G4Q	G4	490x490x96	1,5	2350	55
PC395/625/96G4Q	G4	395x625x96	1,5	2350	55
PC490/625/96G4Q	G4	490x625x96	1,9	2950	55
PC490/592/96G4Q	G4	490x592x96	1,8	2795	55
PC592/592/96G4Q	G4	592x592x96	2,2	3400	55

Otras medidas consultar.



PC592/592/48G4Q		
Tipo de filtro	Prefiltro	P
Material marco	Cartón	C
Clase	G4	G4
Disp. del material	Quebrado	Q
Espesor (mm)	48	48
Medidas (mm)	BxA	592x592